



EG-1000 EG-1000s

适用注塑机吨位: 250~450ton
Injection Press Range: 250~450ton



STEC-NC3

新型多功能操作盒

New type pendant with multi-function

功能更多样、操作更简单便捷

Variety function, more convenient and simpler operation

综合参数 | GENERAL SPECIFICATIONS

电源 Power Source	常用气压 Air Pressure	驱动方式 Drive System	姿势(气缸) Posture (Air Cylinder)	气动姿势部推力 (气压:0.5Mpa时) Air Cylinder Driving Force (Air Pressure at 0.5Mpa)		控制箱 Control Box
				最大可搬重量 Max. Load	姿势力矩 Posture Torque	
AC200V ±10% 50/60Hz(三相) 3 Phase	0.5Mpa	AC伺服马达 AC Servo Motor	90°固定 90° Fixed	标准姿势部 5kg (含夹具重量) Incl Chuck Weight	20.2N·m	STEC-NC3

机种 Model	行程(移动量)(mm) Stroke				电源设备容量 (KVA) Electric Consumpton	最大消费电力 (KW) Max Power Consumpton	机器重量(kg) Net Weight		空气消耗量 (Nℓ/周期) Air Consumption (Nℓ/Cycle)
	制品上下 Ⓟ Vertical	水口上下 Ⓡ Vertical	前后 Crosswise	走行 Traverse			本体 Main Body	操作盒 Pendant	
EG-1000	1000	—	97~933	1800 [1600]	2.9	1.7	270	2.0	2.5
EG-1000s		1050	Ⓟ 263~933 Ⓡ 115~785		3.5	2.1	290		

◎ [] 尺寸表示选项行程。

◎ 本体重量包括控制箱及电缆线的重量。

◎ Ⓟ 表示制品侧手臂, Ⓡ 表示水口侧手臂。

◎ 将走行行程为1800mm行程的走行体向取出侧移动200mm时,走行行程将变为1600mm。

◎ Figure in [] shows option stroke.

◎ Net weight includes the weight of interlock box and driver box.

◎ In the column of stroke, Ⓟ stands for product side arm and Ⓡ stands for runner side arm.

◎ Make the travers as 1800 mm moving forward to extracting side as 200 mm it will be 1600 mm.

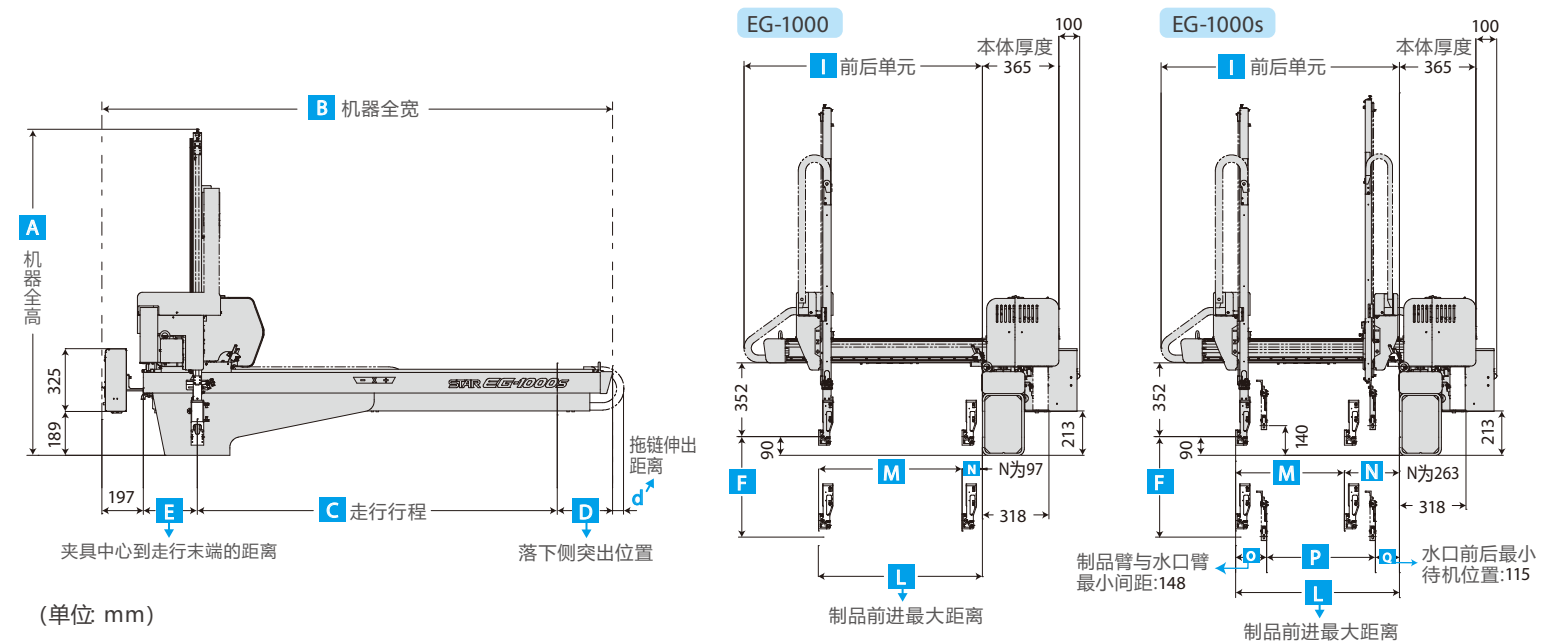
标准功能 | STANDARD FUNCTIONS

取出侧 Product Extract Side	<input checked="" type="checkbox"/> 取出下降待机 Delayed arm descent	<input checked="" type="checkbox"/> 前进取出侧姿势控制 Crosswise product extract side posture control	<input checked="" type="checkbox"/> 吸着确认单元 (1回路) Vacuum confirmation unit (1circuit)	<input checked="" type="checkbox"/> 自由滑移取出 Free extract for under-cut mold
	<input checked="" type="checkbox"/> 顶针联动 Ejector link	<input checked="" type="checkbox"/> 顶针后退联动 Ejector return link	<input checked="" type="checkbox"/> 水口模内开放 Runner release within mold	<input checked="" type="checkbox"/> 固定可动切换 Extraction from fixed mold
走行 Traverse	<input checked="" type="checkbox"/> 走行途中姿势 Posture control during traverse	<input checked="" type="checkbox"/> 浇口途中开放 (走行/复归) Midway runner release (Move·Revert)	<input checked="" type="checkbox"/> 不良品排出 Defective product reject	<input checked="" type="checkbox"/> 初期不良品排出 Initial defective product reject
落下侧 Product Release Side	<input checked="" type="checkbox"/> 落下侧下降途中姿势 Posture midway descent at release side	<input checked="" type="checkbox"/> 装箱点 Point packaging	<input checked="" type="checkbox"/> 自由装箱点 (8级, 共1024点) Point free packaging (8 stage, 1024 points)	<input checked="" type="checkbox"/> 输送带启动信号 Start signal of conveyor
	<input checked="" type="checkbox"/> 3国语言切换 (简体中文、日文、英文) Three language exchange (Chinese(new), Japanese, English)	<input checked="" type="checkbox"/> 插入式用户编程 Easy NC steps (USER PROGRAM EDITING)	<input checked="" type="checkbox"/> 操作盒内置存储记忆 External storage memory	<input checked="" type="checkbox"/> 伺服休眠 Servo sleep feature
其它 Other	<input checked="" type="checkbox"/> 设定值隐藏功能 Default blind feature	<input checked="" type="checkbox"/> 背景灯自动OFF Backlight Auto OFF	<input checked="" type="checkbox"/> 伺服监视 (波形监视) Servo monitor (Wave shape monitor)	

选项功能 | OPTION FUNCTIONS

取出侧 Product Extract Side	<input type="checkbox"/> 吸着确认单元 (2回路) Vacuum confirmation unit (2circuits)	<input type="checkbox"/> 吸着确认单元 (4回路) Vacuum confirmation unit (4circuits)	<input type="checkbox"/> 夹具减压阀 Chuck pressure regulator
	<input type="checkbox"/> 旋转功能 Rotation Unit	<input type="checkbox"/> 上升途中闭模 Mold close during arm ascent	<input type="checkbox"/> 制品确认 (LS-4) Product confirmation LS-4
落下侧 Product Release Side	<input type="checkbox"/> 剪切回路(夹具内) Air nipper in chuck circuit	<input type="checkbox"/> 制品2点开放 Release product at two different points	<input type="checkbox"/> 制品4点开放 Release product at four different points
			<input type="checkbox"/> NT剪切·可动侧(有单元) NT gate cutting on crossmember of moving mold side (w/unit)
其它 Other	<input type="checkbox"/> 警报灯 (红色·无蜂鸣器) Alarm Lamp (Red color, w/o buzzer)	<input type="checkbox"/> 自动快速交换用夹具 (气压式) Quick chuck change automatic (air sw)	<input type="checkbox"/> 操作盒支架 Pendant stand
			<input type="checkbox"/> 欧规 12 (SPI) EUROMAP 12 (SPI)
			<input type="checkbox"/> 欧规 67 EUROMAP 67

外观尺寸 | OUTER DIMENSIONS



(单位 mm)

●因改良等原因, 规格及外观有所变更时, 不再另行通知, 敬请谅解和包涵。

机种	规格	C	B	D	E	d
EG-1000	标准规格	1800	2556	300	259	56
EG-1000s	选项 走行1800规格, 走行体向取出侧移动200时	1600	2556	300	459	56

- ※d值正操作和反操作时相同
- ※反操作时D、E值与正操作时相同
- ※水口夹的厚度为25mm。
- ※姿势部厚度为74mm, 但根据配管方式不同, 此尺寸多少会有些不同。

机种	F	A	M	L	I
EG-1000	1000	1720	836	933	1255

机种	F	A	M	L	I	P
EG-1000s	1000	1800	670	933	1255	670

※水口侧上下行程比制品侧上下行程长50mm。

- F 制品侧上下行程
- M 制品前进行程MAX
- N 制品前后待机最小距离
- P 水口侧前进行程MAX

星精机械(上海)有限公司
STAR SEIKI (SHANGHAI) CO., LTD.



STAR中国地区销售服务网络信息 <http://www.starseiki.cn>

华东地区

- 大陆地区总部: 星精机械(上海)有限公司
地址: 上海市徐汇区虹梅路 2071号2号楼308室
☎ +86-021-5423 4571
- 苏州事务所 ☎ +86-0512-6805 8385
 - 厦门事务所 ☎ +86-0592-577 9994
 - 余姚事务所 ☎ +86-0574-6253 2721
 - 青岛分公司 ☎ +86-0532-5556 5517

华北/东北地区

- 天津分公司 ☎ +86-022-5838 7675
- 大连分公司 ☎ +86-0411-8756 2176

华南/西南/华中地区

- 深圳分公司 ☎ +86-0755-2962 2620
- 广州分公司 ☎ +86-020-3708 4205
- 武汉分公司 ☎ +86-027-8425 3500
- 重庆分公司 ☎ +86-023-6036 0877
- 成都分公司 ☎ +86-028-6549 5545
- 襄阳生产工厂 ☎ +86-0710-3311 813

港澳台地区

- 香港公司 ☎ +852-2687 6745
- 中日龙股份有限公司(台北市) ☎ +886-2-2836 0039
- 台南营业所 ☎ +886-6-273 8985
- 台中营业所 ☎ +886-4-2463 1361